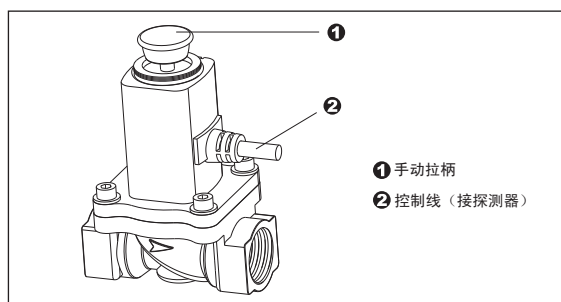


## 产品概述

本产品为高稳定性可燃气体探测器（以下简称探测器），用于检测可燃气体的泄漏，预防气体泄漏造成的危害，探测器选用高稳定性催化燃烧式传感器，具有稳定性高，灵敏度漂移小等特点。本产品采用数码管显示报警浓度，探测器可工作电压范围在AC100V-AC240V之间，并具备安装后备电池的功能，可使用9V镍氢充电电池。本产品应用于有可能产生可燃气体泄漏的场所。

## 产品图片

电磁阀控制输出端（可选）  
 红线连接电磁阀正极  
 黑线连接电磁阀负极



电磁阀（可选配件）

## 功能特点

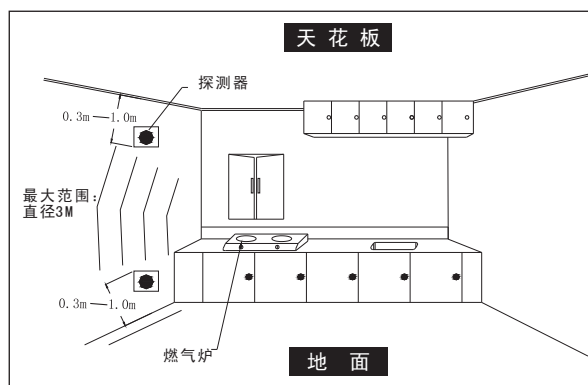
- 高可靠性催化燃烧式传感器
- 数码管显示报警浓度
- 采用微处理器控制
- 故障自动检测指示
- 具备使用后备电池功能
- 后备电池低电压提示
- AC100V-AC240V 宽范围的工作电压
- 采用SMT工艺制造，稳定性强

## 技术参数

工作电压	AC100~240V,50~60Hz, 可使用9V镍氢充电电池（可选）
温度范围	0℃~+50℃
湿度范围	10%~95%相对湿度(RH)
报警浓度	2500PPM(±1500PPM)
探测浓度范围	1000~9999PPM
报警复位	当可燃气体清除时自动复位
传感器	催化燃烧式传感器
LED显示	显示报警浓度 当可燃气体浓度大于1000PPM开始显示
指示灯信息	交流电源:绿色LED长亮 报警:红色LED闪烁 传感器故障:黄色LED长亮
报警声音	3m处≥85dB 连续报警声
外形尺寸	118.5*82*43mm

## 安装注意事项

1. 首先确定所需检测的气体比空气重或比空气轻，比空气重的气体：液化石油气等；比空气轻的气体：天然气、人工煤气、沼气等。
2. 根据燃气的轻重在合适的地方安装探测器。  
 探测比空气重的气体时：安装于高出地面0.3-1.0米，距气源半径1.5米内；探测比空气轻的气体时：安装于低于天花板0.3-1.0米，距气源半径1.5米内（详见下图）。



3. 用安装螺丝将探测器支架固定在墙面，挂上探测器。
4. 家庭安装时还应注意，安装位置不能离燃气炉具太近，以免探测器受到炉具火焰的烘烤；不能安装在油烟大的地方，以免引起误报警或导致探测器的进气孔进气不畅，从而影响探测器的感应灵敏度；也不能安装于排气扇、门窗边与浴室水汽较大处。
5. 按图正确的接线，所有的接线安装必须符合国家及地方的有效法规、标准。不恰当的连接将导致在发生燃气泄漏时，不能正常报警。

## 操作说明

1. 接通探测器电源, 电源指示灯长亮, 蜂鸣器“嘀”的一声, 数码管字符循环显示, 电路进入预热状态, 预热时间3~5分钟, 预热结束后, 数码管停止闪烁, 表示探测器进入正常待机状态。如果外接交流电源停电, 探测器会自动切换到后备电池供电, 数码管将每隔20秒显示“b.”, 当电池电压低时, 探测器的蜂鸣器每隔40秒“嘀”一声, 并伴随着黄色LED闪烁。

2. 后备电池供电状态下数码管显示如下:

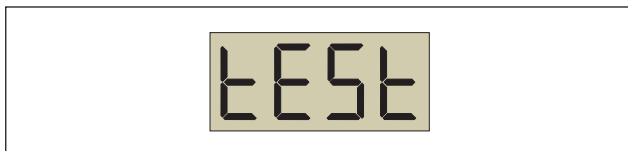


3. 当天然气浓度达1000PPM时, 数码管显示气体浓度:



当天然气浓度超过9999PPM时, 数码管显示“HHHH”。

4. 产品测试: 按下测试按钮, 探测器发出“嘀...”的报警声音, 并伴随着红色LED闪烁, 数码管显示如下:



5. 当探测器内部传感器故障时, 探测器故障LED(即黄色LED)长亮并伴随蜂鸣器长鸣, 数码管显示如下:



6. 电磁阀的连接, 将电磁阀输出线的红色线与电磁阀的正极连接, 输出线的黑色线与电磁阀的负极连接(此功能为选用功能, 在具备电磁阀输出线时有效)。

## 基准点校准

1. 由于传感器属于精密器件, 当受到强烈振动或敲击后会使传感器的基准点发生变化, 从而影响探测的准确性, 因此当出现此种情况后应对它进行基准点校准。

2. 基准点校准的操作步骤

- 将探测器断电(如有后备电池, 请取出)
- 按住测试按钮然后给探测器通电
- 等待3分钟以上

d. 在2秒内按测试按钮5次, 红灯闪烁, 探测器显示如下



e. 约40秒后基准点校准采样完成, 探测器进入待机状态

f. 断电并重新给探测器上电, 完成基准点校准工作

3. 基准点校准的注意事项

- 进行基准点校准前应确保产品已通电老化24小时以上
- 基准点的校准应在洁净的空气中进行

## 警情处理

当环境空气中天然气浓度值达到或超过报警设定浓度值时, 探测器会自动进入持续报警状态, 此时应做如下处理:

- 立即关闭管道阀门。
- 立即打开窗户, 使室内空气流通。
- 及时通知相关部门及相关专业人员处理。经检查如果探测器为误报, 则应检查探测器的安装位置是否合适。

## 故障分析与排除

故障现象	原因分析	排除方法
上电后一直预热(即LED闪烁不停)	1、长时间未通电	1、通电老化24小时
	2、预热期间用气体测试了	2、预热时禁止用气体测试
	3、传感器基准点漂移了	3、进行基准点校准
黄灯长亮, 蜂鸣器长鸣	传感器故障	与经销商联系维修
关闭不了电磁阀	电磁阀输出线极性接错	按说明书正确接线

## 注意事项

- 本品在运输、安装过程中不得猛烈撞击或敲打, 否则会引起探头工作不正常。
- 本产品为可燃气体探测器, 不能用于检测一氧化碳等有毒气体。
- 本产品必须有正确的连线和正确的电源供电, 如果不能正常供电, 探测器将无法工作。
- 本产品必须按照说明书的要求定期维护。
- 每月一次用吸尘器吸去探测器表面的积尘。
- 不要用清洁剂或溶剂擦拭探测器。化学物品会永久性损坏或短暂性污染传感器。
- 避免在探测器附近喷洒空气清新剂, 发胶, 油漆或其它的气雾剂。
- 探测器不可能寿命无限, 应每半年请专业人事测试一次, 发现失效必须尽快维修或更换。
- 本产品可以减少事故的发生, 但不能确保万无一失。为了您的安全, 除了正确使用本产品外, 在日常生活还应提高警惕, 加强安全防患意识。