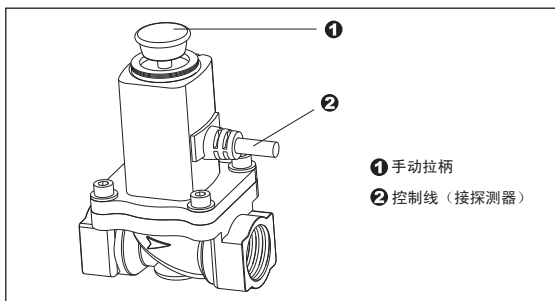
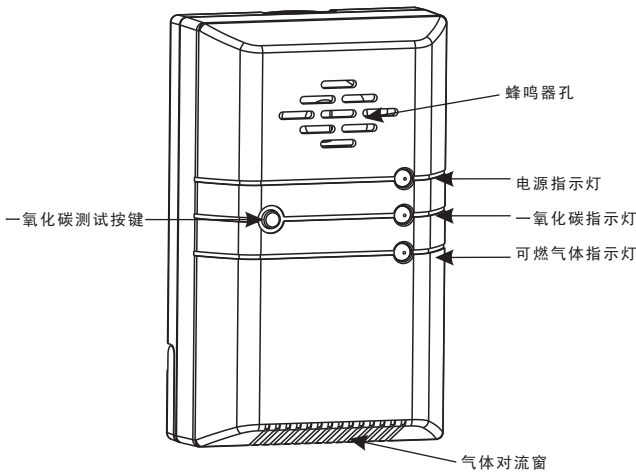


产品图片



电磁阀 (可选配件)

产品概述

本产品为高稳定性可燃气体/一氧化碳复合型探测器 (以下简称探测器), 用于检测可燃气体和一氧化碳的泄漏。探测器选用最先进的半导体气敏元件, 内置两个传感器, 分别用来检测可燃气体和一氧化碳, 工作稳定, 使用寿命长, 安装简单。探测器采用微处理器控制, 安全可靠。本产品适合家庭住宅区、楼盘别墅、宾馆、公寓等存在可燃气体或一氧化碳的场所, 进行安全监测。

功能特点

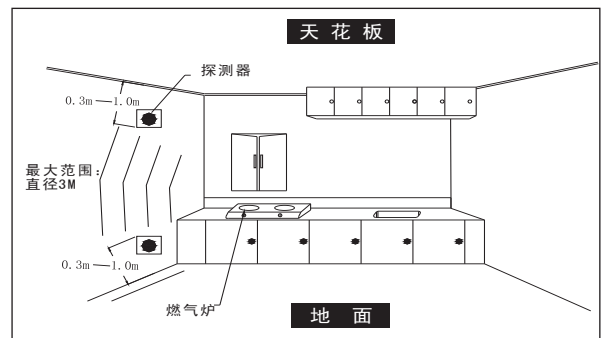
- 高可靠性传感器
- 自动复位
- 采用微处理器控制
- 故障自动检测指示
- 报警输出常开 / 常闭可选
- 采用双传感器设计
- 可驱动电磁阀 / 排风扇
- 采用 SMT 工艺制造, 稳定性强
- 报警指示灯可区分可燃气体 / 一氧化碳报警
- 可探测天然气、液化石油气 / 一氧化碳

技术参数

- 工作电压: AC100-240V (或 DC12V)
- 额定功率: $\leq 3W$ (AC 220V 供电)
- 预热时间: 3 ~ 5 分钟
- 报警浓度: 天然气 $6\% \pm 5\%LEL$; 一氧化碳 $150PPM \pm 100PPM$
- 报警指示: 对应的红色灯闪烁
- 故障指示: 对应的黄色指示灯长亮, 蜂鸣器长鸣
- 报警声压: $\geq 70dB$ (1米处)
- 工作温度: $-10^{\circ}C \sim +50^{\circ}C$
- 环境湿度: 最大 95% RH (无凝结现象)
- 安装方式: 壁挂
- 报警方式: 联网输出 / 声光报警
- 外形尺寸: 115*72*35mm
- 执行标准: GB15322.2-2003; GB15322.5-2003

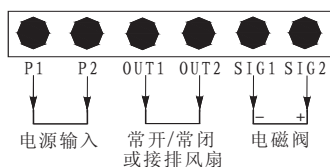
安装与接线

1. 首先确定所需检测的气体比空气重或比空气轻, 比空气重的气体: 液化石油气等; 比空气轻的气体: 一氧化碳、天然气、人工煤气、沼气等。
2. 根据气体的比重将探测器安装在合适的地方。探测比空气重的气体时: 安装于高出地面 0.3-1.0 米, 距气源半径 1.5 米内; 探测比空气轻的气体时: 安装于低于天花板 0.3-1.0 米, 距气源半径 1.5 米内 (详见下图)。



3. 用螺丝将安装支架固定在墙面上, 然后挂上探测器。
4. 家庭安装时还应注意, 安装位置不能离燃气炉具太近, 以免探测器受到炉具火焰的烘烤; 不能安装在油烟大的地方, 以免引起误报警或导致探测器的进气孔进气不畅, 从而影响探测器的感应灵敏度。
5. 按接线示意图正确的接线, 所有的接线安装必须符合国家及地方的有效法规、标准。导线芯的粗细应当适当, 连接探测器和其它辅助装置的导线应有色彩标识, 以免接错线。错误的连接会导致在发生燃气泄漏时, 不能正常报警。

接线示意图



操作说明

本产品可以作为探测器独立使用，同时具备联网信号输出功能。

1. 独立使用

- (1) 对照“安装与接线”将探测器装在合适的位置。
- (2) 接通探测器电源。电路进入自检状态，电源指示灯长亮，报警指示灯（红色）闪烁一秒，蜂鸣器“嘀”的一声，电路进入预热状态，这时绿色指示灯闪烁，预热时间3~5分钟，预热结束后，绿色指示灯灭，表示探测器进入正常工作状态。

2. 联网功能的使用

- (1) 对照“安装与接线”将探测器装在合适的位置，根据报警主机的要求选择常开或常闭接点，将探测器与主机连接。
- (2) 接通探测器电源。电路进入自检状态，电源指示灯长亮，报警指示灯（红色）闪烁一秒，蜂鸣器“嘀”的一声，电路进入预热状态，这时绿色指示灯闪烁，预热时间3~5分钟，预热结束后，绿色指示灯灭，表示探测器进入正常工作状态。

3. 探测器探测到可燃气体或一氧化碳泄漏，对应的工作指示灯显红色闪烁，同时蜂鸣器发出“嘀—嘀”报警声，输出联网信号（或开启排风扇排出泄漏的燃气），驱动电磁阀切断燃气供应，可燃气体或一氧化碳排除后，探测器自动恢复到监测状态。
4. 一氧化碳传感器在工作过程中，内部电路对其会进行间断性的清洗，清洗时工作指示灯显绿色，当清洗结束后指示灯熄灭。
5. 探测器在工作过程中会自动检测内部传感器是否有故障，当内部传感器产生故障时，对应的工作指示灯显黄色长亮伴随蜂鸣器长鸣，表示探测器内部故障
6. 探测器内部故障时，先关闭探测器电源，然后再开启，探测器重新自检，仍报故障，应切断电源，请与售后服务中心联系。

产品测试

- 1、可燃气体测试：探测器预热结束后，可用打火机以不点火的方式，在距气体对流窗大于5cm左右的距离向周围释放一些气体来测试探测器，此时探测器应产生报警，即探测

器发出报警声并伴随可燃气体红色指示灯闪烁。不要过多的用燃气频繁试验，这样会降低探测器的灵敏度。当环境空气中可燃气体浓度低于报警设定值时，探测器会自动停止报警，恢复到监测状态。

- 2、一氧化碳测试：在探测器正常监测状态下，按下一氧化碳测试按键，探测器应产生报警，即探测器发出报警声音并伴随一氧化碳红色指示灯闪烁。

指示灯信息

	一氧化碳指示灯			可燃气体指示灯		
	红色	绿色	黄色	红色	绿色	黄色
预热		闪			闪	
一氧化碳泄漏（报警）	闪					
可燃气体泄漏（报警）				闪		
一氧化碳传感器故障			长亮			
可燃气体传感器故障						长亮
一氧化碳传感器清洗		长亮				

日常维护

探测器长时间的使用，气体对流窗处会有一些油污粘附，影响探测灵敏度。建议用户每三个月（或视污染情况）用刷子混合少量清洁剂将气体对流窗周围清洗，切勿使清洗液进入机体内，清洗时请断开探测器电源，待清洗结束后再接通电源。

警情处理

当环境空气中可燃气体或一氧化碳浓度值达到或超过报警设定浓度值时，探测器会自动进入持续报警状态，此时应做如下处理：

1. 立即关闭管道阀门。
2. 立即打开窗户，使室内空气流通。
3. 熄灭所有火源，避免使用一切能产生火花的物品（如打火机、划火柴等）。
4. 避免开关各种电器。
5. 检查气体泄漏原因，并及时通知相关部门及相关专业人员处理。经检查如果探测器为误报，则用户应检查探测器的安装位置是否合适。

注意事项

1. 本产品必须有正确的连线和正确的电源供电，如果不能正常供电，探测器将无法工作。
2. 本产品必需按照说明书的要求定期维护。
3. 探测器不可能寿命无限，应每半年请专业人事测试一次，发现失效必须尽快维修或更换。
4. 本产品可以减少事故的发生，但不能确保万无一失。为了您的安全，除了正确使用本产品外，在日常生活还应提高警惕，加强安全防患意识。